

Nossas Séries

HTF, VTI e CCI

HPT

HTF

Horizontal de Tiragem Forçada

Projetadas para serem compactas, de fácil instalação e manutenção

Não possuem estrutura metálica

Feitas para reduzir o tamanho e obter a máxima capacidade

Específicas para instalações de até 25 TR



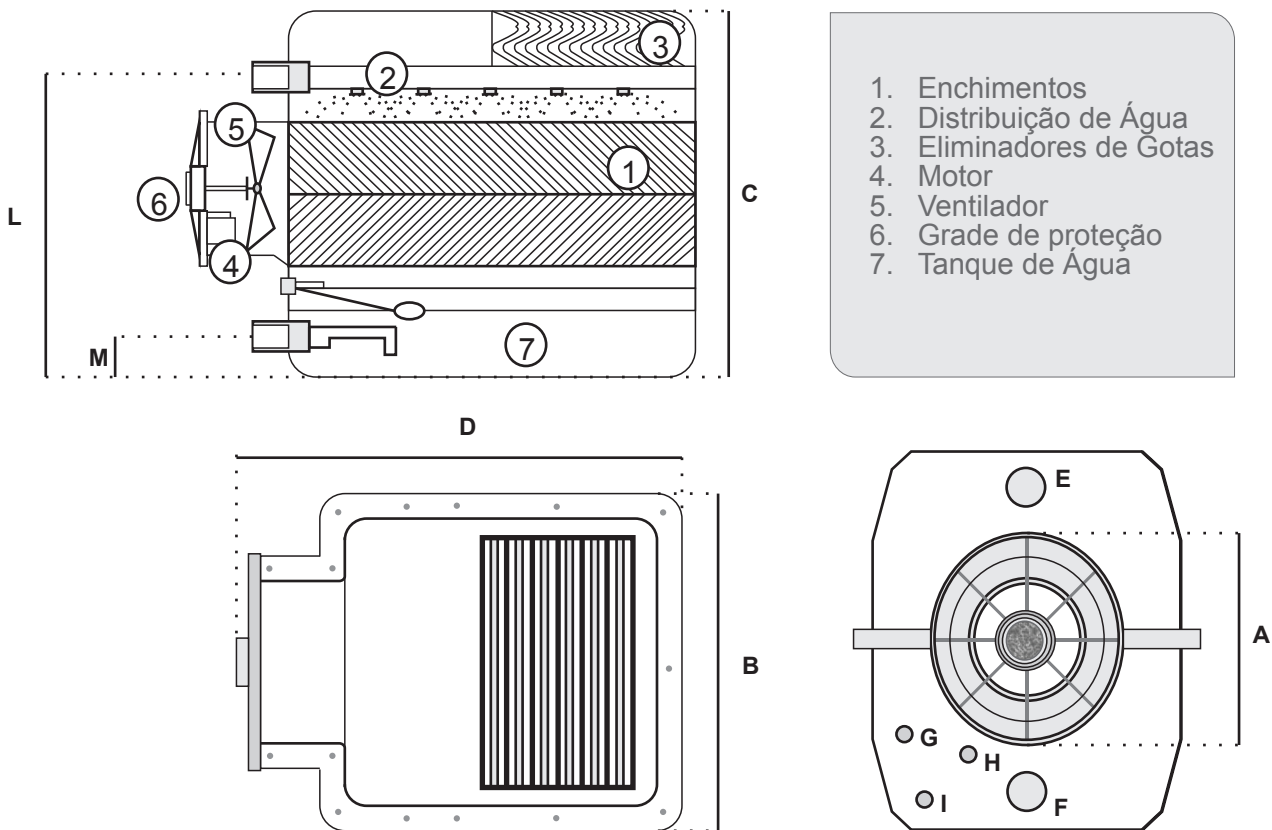
Características

1. Modelo HTF (Horizontal de Tiragem Forçada), próprias de sistema de insuflamento de ar
2. Corpo construído em PRFV (poliéster reforçado com fibra de vidro) auto-portante e não corrosivo
3. Enchimento em polipropileno montado em blocos de alta resistência mecânica e de fácil manuseio e lavagem
4. Eliminador de gotas em polipropileno, que limita a perda por arraste a 0,15% da vazão de água circulante
5. Distribuição de água em tubos de PVC reforçado com PRFV e bicos pulverizadores de baixa pressão
6. Motor a prova de tempo, blindado classe IP 55
7. Sistema que reduz a perda de água por respingo, vazamento e arraste, diminuindo a necessidade de reposição
8. Hélice tipo axial acoplada diretamente ao motor, cubo em alumínio e pás em polipropileno com perfil air foil, balanceada eletronicamente

Nossas Séries

HTF - Horizontal de Tiragem Forçada

Dimensões



HTF		VENTILADOR		DIMENSÕES			CONEXÕES				PESO		BASE		Alturas		
		A	motor cv	B	C	D	E entr.	F saída	G ladrão	H bóia	I dreno	Vaz.	Oper.	J	K	L	M
80	/1	380	0.5	840	960	1100	2"	2"	1"	3/4"	3/4"	38	102	1200	800	820	40
90	/2	420	0.5	960	1080	1400	1 1/2"	1 1/2"	3/4"	3/4"	3/4"	64	208	1400	1000	930	45
110	/2	530	0.5	1050	1300	1650	1"	1"	3/4"	3/4"	3/4"	92	389	1550	1200	1140	50



Sede R. Tomasina, 64 - 04384 120 - São Paulo - 55 11 5505.4060 55 11 5505.2092
 Filial R. Cabo João Romeu Teixeira, 202 - 09320 146 - Mauá - 55 11 4512.3128
 comercial@hpt.com.br www.hpt.com.br